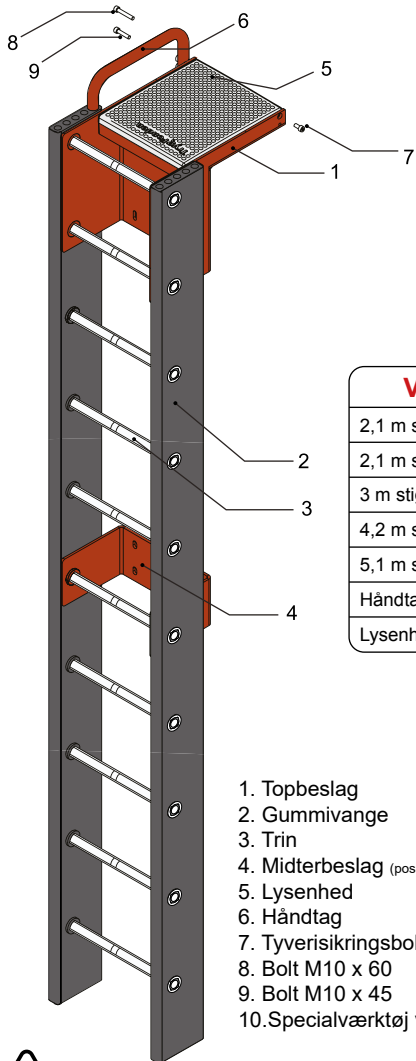


# TrykFonden

## Monteringsvejledning for redningsstige

Maj 2020  
V4.0



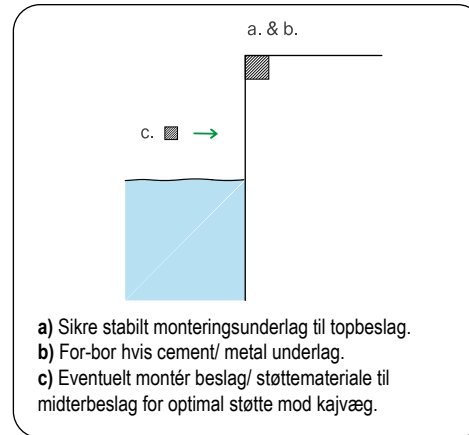
VÆGTSKEMA	
2,1 m stige u/beslag:	62 kg
2,1 m stige m/beslag:	70 kg
3 m stige:	85 kg
4,2 m stige:	116 kg
5,1 m stige:	139 kg
Håndtag:	1,4 kg
Lysenhed:	5 kg



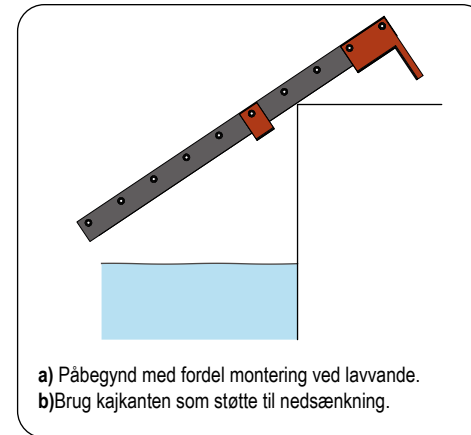
### Sikkerhedsmæssige hensyn:

Min. 2 personer skal deltage i monteringsarbejdet.

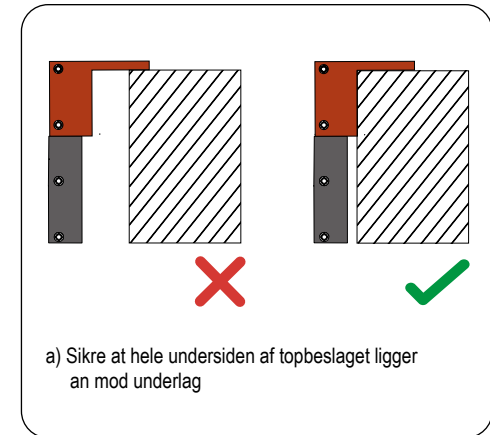
### 1. KLARGØRING



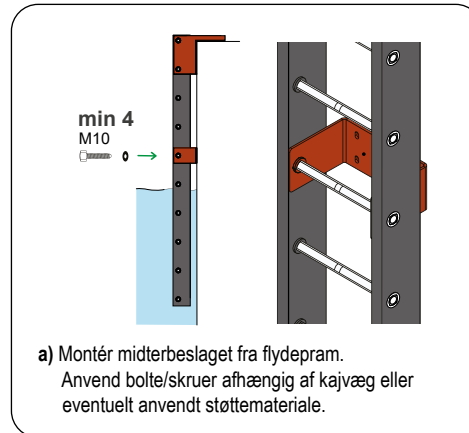
### 2. NEDSÆNKNING



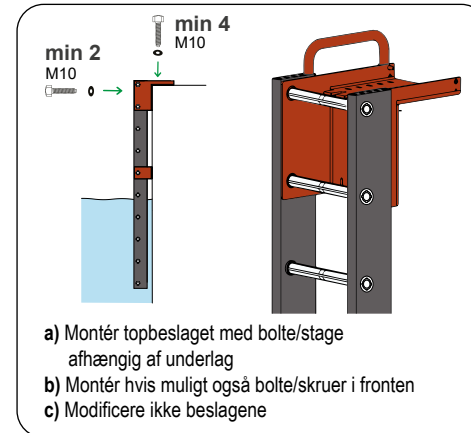
### 3. POSITIONERING



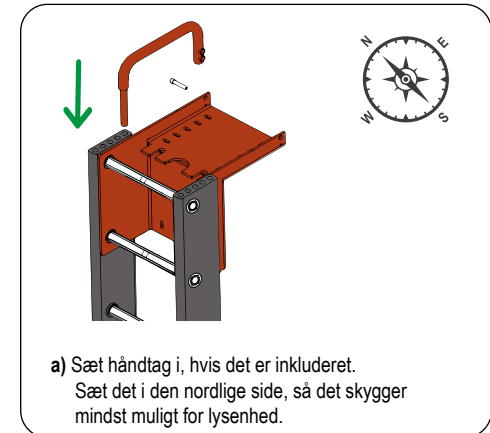
### 4. MIDTERBESLAG



### 5. TOPBESLAG



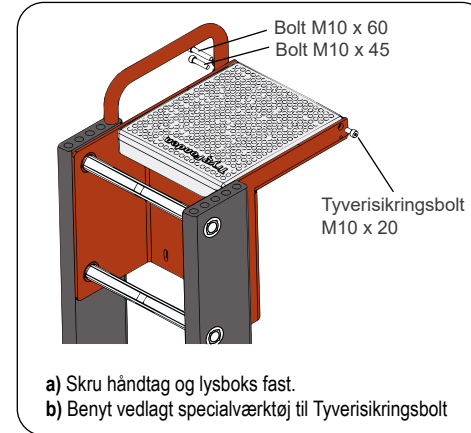
### 6. HÅNDTAG



### 7. LYSENHED



### 8. FASTGØRELSE



### 9. EFTERSYN

